



Direzione e segreteria: Piazza Umberto I n.7
70023 Gioia del Colle (Bari)
Tel. 0803481521- Fax.0803484873
C.M. BAIC82800G - C.F. 91107950726
SITO WEB: www.caranomazzini.edu.it
MAIL: BAIC82800G@istruzione.it
PEC: BAIC82800G@pec.istruzione.it



Gioia del Colle, 24/02/2020

COMUNICAZIONE N.47

**Al Personale docente e
ATA
Alle famiglie degli alunni
Agli alunni
Scuola Secondaria di I
grado**

Al DSGA

SEDE

Al sito web dell'Istituto

Oggetto: piano ingressi\uscite delle classi della scuola Carano a.s. 2020/21

Si informano i soggetti in indirizzo che nel rispetto delle normative anti Covid-19 e al fine di evitare assembramenti, sono attribuite a tutte le classi dei plessi Carano centrale e Carano succursale una porta di ingresso\uscita dall'edificio.

DIPOSIZIONI PLESSO CARANO CENTRALE

L'edificio scolastico CARANO centrale presenta tre ingressi contrassegnati dalle lettere colorate A, B, C. Ad ogni classe appartenente all' edificio verrà attribuito un ingresso\lettera con relativo percorso e segnaletica orizzontale che la classe seguirà scrupolosamente sia in fase d'ingresso sia in uscita dalla scuola.

PORTA ingresso\uscita	CLASSI	PIANO
Ingresso A	Ingresso: III E - III C - IIIA - IIC - I C Uscita: IC - IIC - IIIA - IIIC - IIIE	1° piano
Ingresso B	Ingresso: II E - I A - I F Uscita: I F - I A - II E	Piano terra
Ingresso C	Ingresso: III B - I E - II A - I B - III F Uscita: III F - I B - II A - I E - III B	Piano terra IIIB- IE 1° piano II A - I B - III F



Authorised Centre



Erasmus+

Direzione e segreteria: Piazza Umberto I n.7
70023 Gioia del Colle (Bari)
Tel. 0803481521- Fax.0803484873
C.M. BAIC82800G - C.F. 91107950726
SITO WEB: www.caranomazzini.edu.it
MAIL: BAIC82800G@istruzione.it
PEC: BAIC82800G@pec.istruzione.it



DIPOSIZIONI PLESSO CARANO SUCCURSALE

L'edificio scolastico CARANO succursale presenta un ingresso contrassegnato dalla lettera colorata **B (1)**. Ogni classe appartenente all'edificio seguirà scrupolosamente il percorso e la segnaletica orizzontale sia in fase ingresso sia in uscita dalla scuola.

PORTA ingresso\uscita	CLASSI	PIANO
Ingresso B(1)	Ingresso: II D - III D - I D Uscita: I D - III D - II D	Piano rialzato

Si ricorda inoltre, come evidenziato nelle piantine allegate alla presente, che ogni classe (raggruppata ordinatamente) attenderà di entrare nell'edificio scolastico in prossimità della segnaletica orizzontale corrispondente alla lettera\ingresso attribuita.

Nel primo periodo didattico e sino a nuova comunicazione, le classi entreranno tutti i giorni alle ore **8:10** e usciranno alle **12:10** (solo le classi Prime il 28/9/2020 entreranno alle 8:45 con uscita alle 12:10). Esclusivamente nei giorni **28\9\2020** e **29\9\2020**, i docenti in servizio durante la prima ora accoglieranno le classi in prossimità degli ingressi, in corrispondenza della segnaletica specifica, e accompagneranno gli alunni lungo il percorso diretto all'aula.

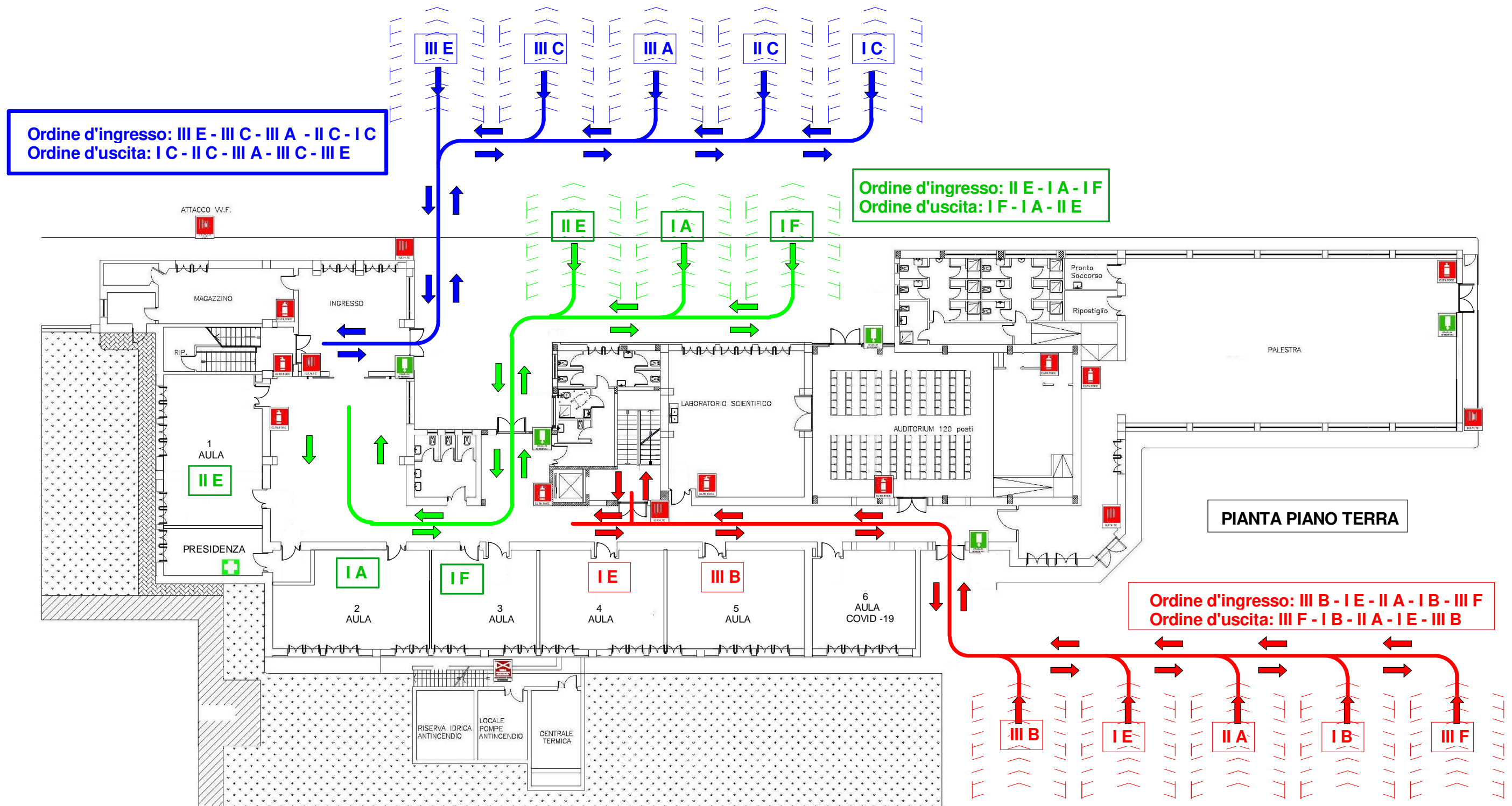
Il Dirigente Scolastico
Prof. Leonardo Castellana

(Firma autografa sostituita a mezzo stampa ai sensi dell'art. 3, comma 2, del D.Lgs. 39/93)

Istituto Comprensivo "Carano - Mazzini"

Scuola Secondaria di 1° "E. Carano"

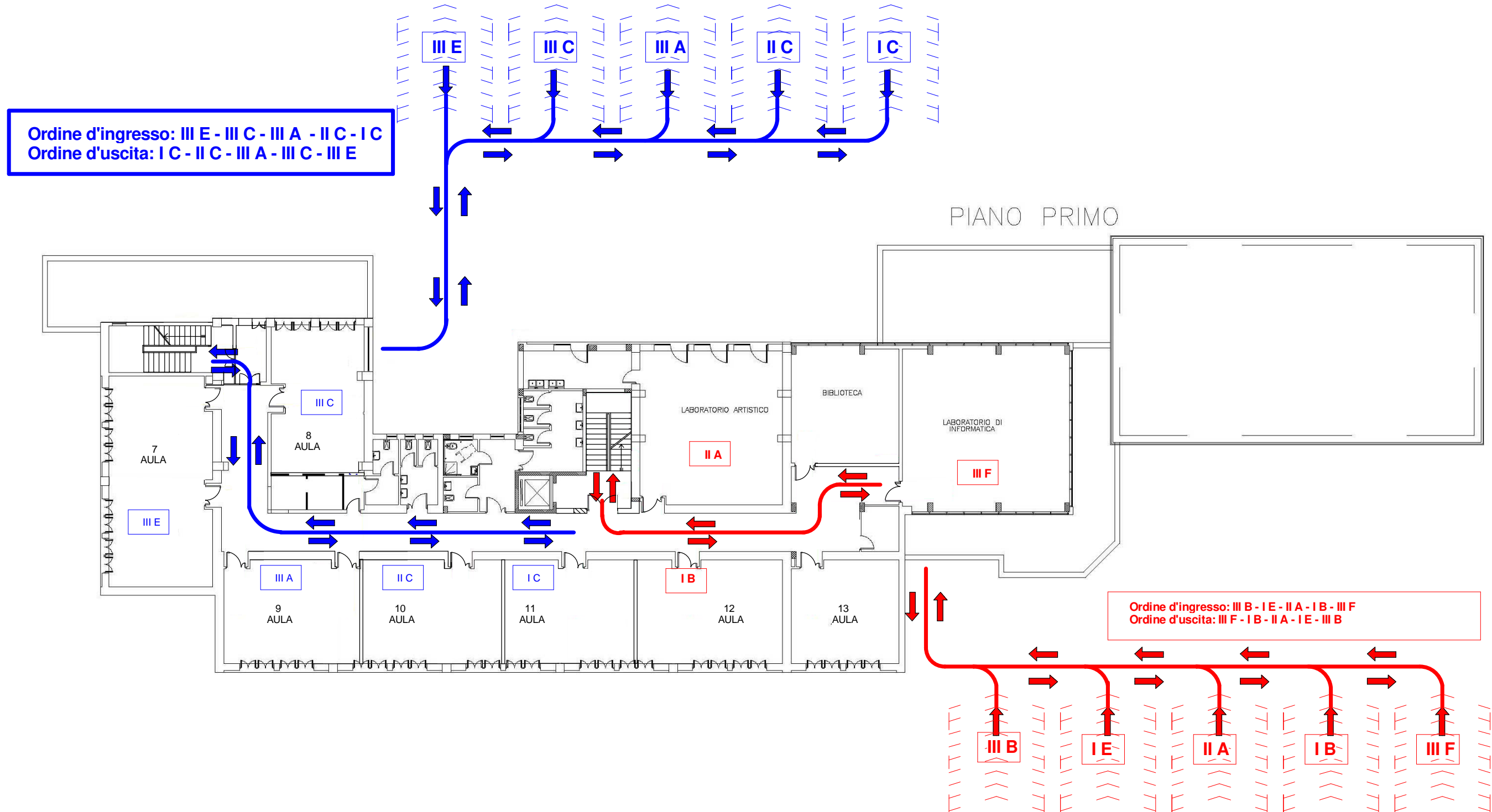
Via Giovanni XXIII n. 29 - 70023 Gioia del Colle (BA)



Istituto Comprensivo "Carano - Mazzini"

Scuola Secondaria di 1° "E. Carano"

Via Giovanni XXIII n. 29 - 70023 Gioia del Colle (BA)



Istituto Comprensivo "Carano - Mazzini"

Scuola Secondaria di 1° "E. Carano" - Sede distaccata

Via Giovanni XXIII n. 29 - 70023 Gioia del Colle (BA)

PIANTA PIANO RIALZATO

